

Dynapac MF2500CS

Beschicker

Atlas Copco



Technische Daten

Gewicht	
Transportgewicht	20 t
Abmessungen	
Transportlänge	9.200 mm
Transportbreite	2.550 mm
Transporthöhe	3.100 mm
Auffahrwinkel	10°
Materialkübel (Mulde)	
Kapazität	12,0 t (6,0 m ³)
Einschüthöhe	523 mm
Zugkraft	
Arbeitsgeschwindigkeit, max	25 m/min
Transportgeschwindigkeit, max	4 km/h

Motor	
Hersteller/Modell	Cummins QSB 6.7-C260
Nennleistung	170 kW (231PS) @ 2.200 rpm
Elektrische Anlage	24V
Abgasemissionen entsprechend	EU 3A/3B (TIER3/4i)
Kraftstofftankinhalt	300 l

Lattenrost	
Transportband, Typ	Gummiband auf Laufrollenkette und Querförderstege montiert.
Transportband, Geschwindigkeit	Stufenlos regelbar
Transportband, Breite	1.200 mm
Max. Förderhöhe	2.180 mm
Förderleistung	4000 t/h
Förderleistung, Schwenkband	2000 t/h

Finden Sie den Händler in Ihrer Nähe unter www.atlascopco.de

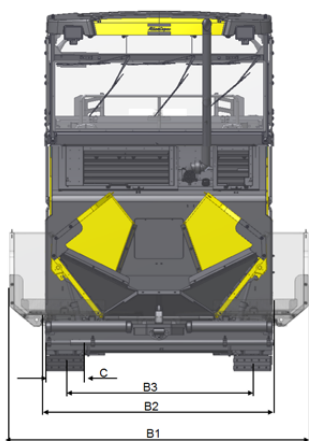
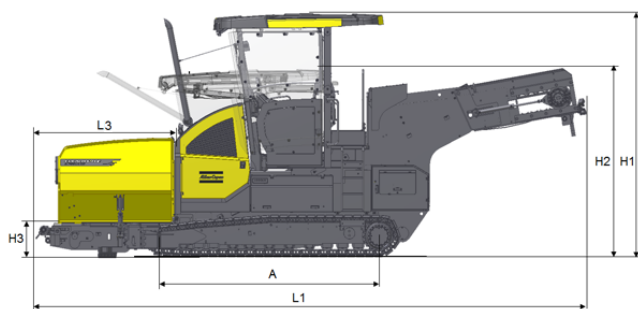
Wir behalten uns das Recht vor, Daten, Maße und andere Informationen ohne vorhergehende Mitteilung zu ändern. Fotos und Illustrationen zeigen nicht in jedem Falle die Standardversion der Maschinen. Die Informationen dieser Publikation sind allgemeiner Natur und nicht verbindlich.

Dynapac MF2500CS

Beschicker

Atlas Copco

Technische Daten



Abmessungen	
A. Laufwerkslänge	3.900 mm
B1. Breite, max.	3.345 mm
B2. Grundbreite	2.550 mm
B3. Breite, Fahrwerk	2.090 mm
C1. Laufwerksbreite	320 mm
H1. Höhe, max.	4.000 mm
H2. Transporthöhe	3.100 mm
H3. Höhe	570 mm
L1. Länge	9.200 mm
L3. Länge, Mulde	2.290 mm

Finden Sie den Händler in Ihrer Nähe unter www.atlascopco.de

Wir behalten uns das Recht vor, Daten, Maße und andere Informationen ohne vorhergehende Mitteilung zu ändern. Fotos und Illustrationen zeigen nicht in jedem Falle die Standardversion der Maschinen. Die Informationen dieser Publikation sind allgemeiner Natur und nicht verbindlich.