



643E | Raupe

SENEBOGEN

40 t RAUPEN- TELESKOP- KRAN



129 kW



40 t



30 m



MULTI CAB

Abgasstufe V

643E

Der Allrounder.

Der 40 t Raupen-Teleskopkran ist ein vielseitiger Allrounder. Mit einer Traglast von bis zu 40 t und einer Auslegerlänge von bis zu 43 m bietet er vielseitige Einsatzmöglichkeiten und erweist sich somit als wahres Multitalent. Der teleskopierbare Raupenunterwagen sorgt dabei für die nötige Manövrierfähigkeit auch auf unwegsamem Gelände und für geringe Transportmaße.

Seine kompakten Abmessungen und sein kraftvoller Full-Power Boom, der sich auch bei den anderen Produkten der Baureihe bewährt hat, machen den SENNEBOGEN 643 E zu einem Garant für Flexibilität auf der Baustelle, vor allem im Hoch- und Tiefbau sowie im Infrastrukturbau.



Höchster Bedienkomfort

Durch die schallgedämmte, elastisch gelagerte und optional hochfahrbare Multicab-Komfortkabine.

Wartung & Service

Mit Standardkomponenten und gut zugänglichen Wartungs- und Servicepunkten leicht gemacht.

Mehr Variabilität

Mit Lasthaken, Schnabelausleger, 6,5 m oder 13 m Spitzenausleger immer optimal arbeiten. Durch den optionalen 13 m Spitzenausleger sind Auslegerlängen bis 43 m möglich.

Mehr Flexibilität

Mit dem Full-Power Boom unter Last in jeder Auslegerlänge bequem und sicher per Joystick teleskopieren. Der teleskopierbare Raupenunterwagen meistert selbst schwierigstes Gelände mühelos.

Schnell vor Ort und einsatzbereit

Durch einfachen Transport inklusive Ballast. Auf die Baustelle, abladen - los geht's.

Aufnahme zeigt den 643 E Raupe beim Fertigteilbau; Ungarn

Weitergedacht. Die E-Serie



LANGE LEBENSDAUER, HOHE WERTSTABILITÄT

- ✓ Durch robuste Bauweise und hochwertige Komponenten zuverlässig und leistungsstark im Einsatz.

AUSGEREIFTE UND MODERNSTE TECHNIK

- ✓ In der 5. Maschinengeneration - jahrzehntelange Erfahrung in der Konstruktion und im Bau von Teleskopkranen



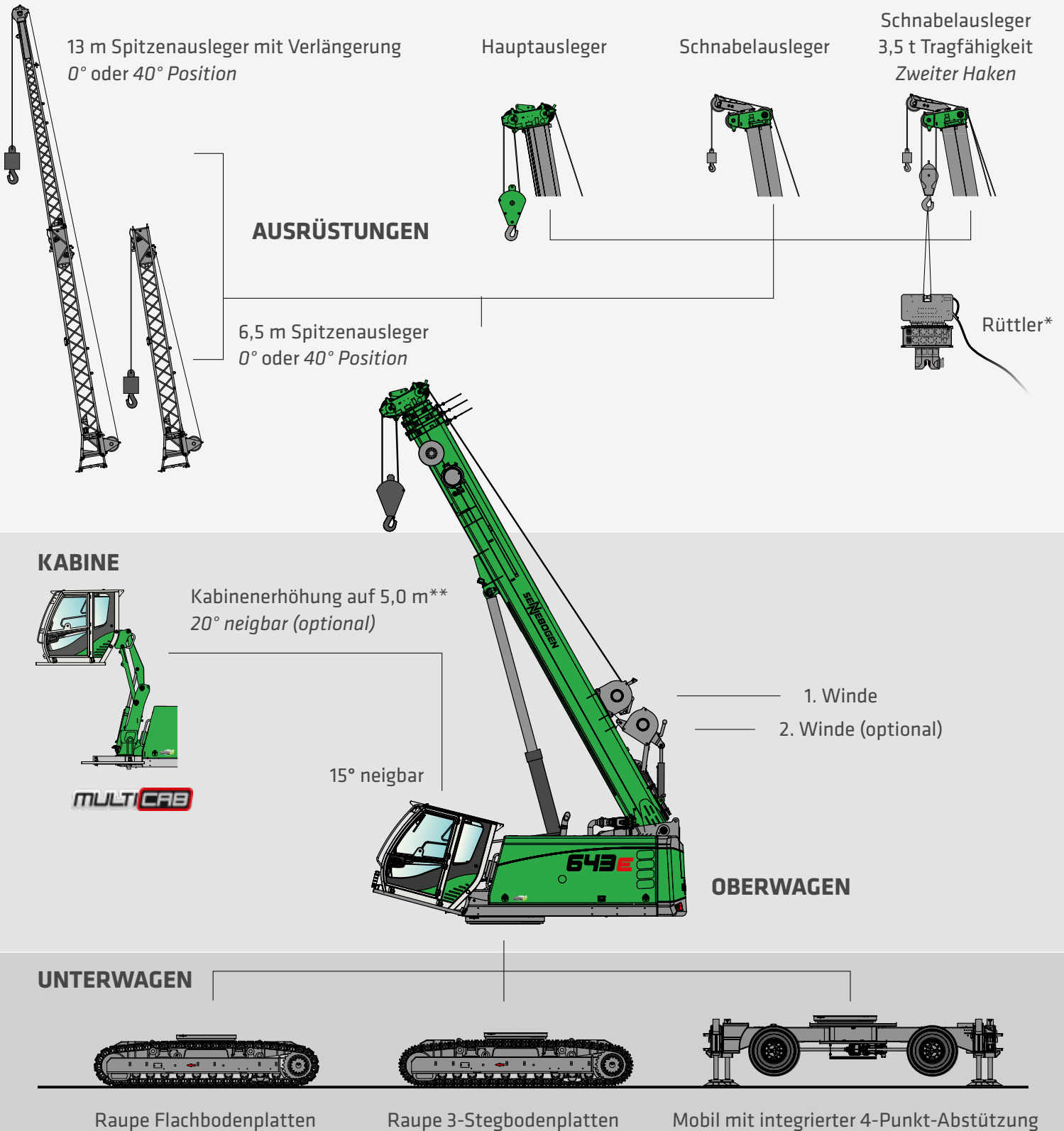
EINFACH IN WARTUNG UND SERVICE

- Beherrschbare Technik und Vermeidung von Over-Engineering, beste Zugänglichkeit zu allen Komponenten

UMWELTSCHONENDE ANTRIEBSTECHNIK

- Modernste Motoren-, Antriebs- und Abgassysteme nach neuestem Stand der Technik (Stufe V)
- Großdimensionierte Leitungen und Ventile für beste Effizienz

EIN MODULARER AUFBAU. VIELE EINSATZBEREICHE.



HERAUSRAGENDE FLEXIBILITÄT. MIT DEM FULL- POWER BOOM

43 m
AUSLEGERLÄNGE**

FULL-POWER BOOM

- Überzeugend: Mit dem robusten Ausleger-System jederzeit problemlos und sicher teleskopieren, auch mit Last am Haken.
- Einfach und bequem: Per Joystick in jede Auslegerlänge fahren, ohne Längen- und Lastvorwahl.
- Automatisch optimal: Immer die beste Traglast in jeder Auslegerlänge.
- Steile Sache: Arbeiten in bis zu 4° Schrägstellung*.
- Komfortabler Arbeitsbereich: Maximale Hauptauslegerlänge 30,0 m und anklappbarer 6,5 m oder 13 m Spitzenausleger.

* mit reduzierten Traglasttabellen (optional)
** mit 13 m Spitzenausleger (nicht abgebildet)



Pick & Carry
30,2 t
bei 4,0 m
Ausladung

**KOMPAKT
UND STARK.
BEI MAXIMALER
FLEXIBILITÄT.**

- /// Pick & Carry: Lasten aufnehmen und verfahren
- /// Hohe Standsicherheit und beste Manövrierbarkeit auch auf engen Baustellen dank teleskopierbarem Raupenunterwagen
- /// Optimale Übersicht beim Heben von Lasten durch die serienmäßig um 15° neigbare Kabine
- /// Abdeckung eines großen Arbeitsbereichs und Flexibilität durch vielfältige Ausstattungsmöglichkeiten
- /// Optional per Funkfernsteuerung bedienbar



Herausragende Geländegängigkeit; Verfahren auf unwegsamem Terrain und bei Steigungen bis 20°.



360°-Schwenken, Teleskopieren und Verfahren mit bis zu 100 % Last am Haken.

MEHR ÜBERBLICK. MEHR SICHERHEIT. FREIE SICHT NACH OBEN.

- /// Elastisch gelagerte Komfortfahrerkabine mit Superschalldämmung
- /// Panorama-Übersicht mit Rundum-Verglasung aus Sicherheitsglas, mit gewölbter, ausstellbarer Frontscheibe, großem Dach- und Heckfenster
- /// Optimales Raumklima durch stufenlos regelbare Kabinenheizung und Klimaanlage
- /// Luftgefederter Komfortsitz mit Sitzheizung, schwingungsgedämpft, Gewicht einstellbar
- /// Ergonomisch angeordnete, mitschwingende Bedienelemente
- /// Radio mit Bluetooth®
- /// Optional: Kabine um 2,40 m hydraulisch hochfahrbar und um 20° neigbar (Serie: 15°)

MULTI**CAB**

DIE PREMIUM KABINE.



PANORAMASICHT
bis zu **15°**
neigbar in Serie

ALLES IM GRIFF MIT UNSEREN JOYSTICKS

- Joysticks auf mitschwingenden, am Sitz befestigten Konsolen
- Angenehmer Griff durch ergonomische Formgebung
- Kurze Wege für direkte, feinfühligere Ansteuerung aller Funktionen
- Bedienungskomfort durch optimierte Gestaltung der Taster und Schalter



EINFACH TRANSPORTIERT. SCHNELL EINSATZBEREIT.

Kosteneffizienz und Einsparungspotenziale bieten sich nicht nur bei der Anschaffung und den Betriebskosten. Für den cleveren Unternehmer ist der einfache und kostengünstige Transport zwischen den Baustellen ein (ge)wichtiges Argument.



Kostengünstig

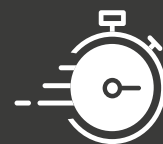
Dank des teleskopierbaren Raupenunterwagens auf eine Transportbreite von nur 3,0 m, passt der 643 E bequem auf jeden Standardtieflader.



ca. 42 t*

Komplett

Die Maschine kann mit ihrem Gewicht von ca. 42 t komplett montiert transportiert werden.



Schnell

Auf der Baustelle ist die Maschine sofort nach dem Abladen einsatzbereit.

WARTUNG UND SERVICE. MACHEN SIE ES SICH EINFACH.



Das SENCON Steuerungssystem unterstützt Sie bei der Diagnose und vereinfacht die Fehlerbehebung. So ist Ihre Maschine schnell wieder verfügbar.

Alle Wartungs- und Servicepunkte sind übersichtlich angeordnet und gut erreichbar. Die eindeutige Kennzeichnung der Bauteile macht die Orientierung einfach.

KEEP IT SIMPLE. MIT BEHERRSCHBARER TECHNIK.



Zuverlässige und sinnvolle Technik macht das Leben leichter. Wir setzen auf Hydraulik und Elektrik, wo Elektronik keinen Mehrwert bringt.



Wir machen Sie glücklich, nicht abhängig. Mit kostengünstigen Bauteilen und wenigen Handgriffen setzen Sie Ihre Maschine selbst instand.



Am zentralen Elektroverteiler erleichtern die übersichtlich angeordneten Standardkomponenten die Kontrolle und Fehlerbehebung.

TECHNISCHE DATEN, AUSSTATTUNG

MASCHINENTYP

MODELL (TYP) 643 Raupe

MOTOR

TYP **Stufe V:**
Cummins B4.5 FR95721
Motor-Nennleistung: 129 kW/2200 min⁻¹
Betriebspunkt Standard: 129 kW/2200 min⁻¹
Betriebspunkt ECO: 129 kW/2050 min⁻¹

Stufe IIIa:
Cummins QSB4.5 FR96169
Motor-Nennleistung: 119 kW/2200 min⁻¹
Betriebspunkt Standard: 119 kW/2200 min⁻¹
Betriebspunkt ECO: 119 kW/2050 min⁻¹

jeweils:
Direkteinspritzung, turboaufgeladen,
Ladeluftkühlung, emissionsreduziert

KÜHLUNG wassergekühlt

DIESELFILTER mit Wasserabscheider und Heizung

LUFTFILTER Trockenfilter mit integriertem Vorabscheider, automatischem Staubaustrag, Haupt- und Sicherheitselement, Verschmutzungsanzeige

KRAFTSTOFF-TANK 360 l

ADBLUE TANK 38 l

ELEKTRISCHE ANLAGE 24 V

BATTERIEN 2 x 155 AH

OPTIONEN Tiefemperaturpaket mit Motorvorwärmung und verstärkten Batterien
Elektrische Betankungspumpe



OBERWAGEN

BAUART Verwindungssteife Kastenbauweise, präzisionsbearbeitet, Stahlbüchsen für Auslegerlagerung. Servicefreundliche Konzeption, in Längsrichtung eingebauter Motor

ELEKTRO zentraler Elektroverteiler, Batterietrennschalter

BELEUCHTUNG LED-Scheinwerfer zur optimalen Ausleuchtung des Arbeitsbereichs

KÜHLSYSTEM 3-Kreis Kühlsystem mit großer Kühlleistung, elektronisch geregelter Lüfterantrieb für Wasser-, Ladeluft- und Ölkühler

SICHERHEIT Kameraüberwachung des Rückraums und zur rechten Seite

OPTIONEN zusätzliche LED Scheinwerfer

2 Rundumleuchten am Heck

weitere Kameras

Seeklimanahe Lackierung als Korrosionsschutz

Sonderlackierung

Tiefemperaturpaket

Autom. Zentralschmierung für Auslegeranklenkpunkt, Wippzylinder und Drehkranzlaufbahn

Ritzel-Zahn Schmierung



TECHNISCHE DATEN, AUSSTATTUNG

HYDRAULIKSYSTEM / HYDRAULIK



Direkt am Dieselmotor angebautes Pumpenaggregat. Load Sensing/LUDV Hydrauliksystem, elektrohydraulisch vorgesteuerte Arbeitsfunktionen, Grenzlastregelung, Axialkolben-Verstellpumpe. Durch die unabhängige, proportionale Zuteilung der Pumpenmenge können mehrere Arbeitsfunktionen gleichzeitig und unabhängig voneinander präzise gesteuert werden.

FÖRDERMENGE	bis 310 l / min
BETRIEBS-DRUCK	bis 330 bar
FILTRATION	Hochleistungsfiltration mit Langzeitwechselintervall
HYDRAULIK-TANK	500 l
STEUERUNG	Proportionale, feinfühlig, hydraulische Ansteuerung der Bewegungen, 2 Servo-Joysticks für die Arbeitsfunktionen, Zusatzfunktionen über Schalter und Fußpedale - ergonomisch und übersichtlich angeordnet
SICHERHEIT	Hydraulikkreise mit Sicherheitsventilen gesichert Rohrbruchsicherheitsventil für Wippzylinder und Teleskopzylinder
OPTIONEN	Bio-Ölbefüllung SENNEBOGEN HydroClean Feinstfiltersystem (3 µm) mit Wasserabscheidung Hydrauliktankvorwärmung

DREHANTRIEB / DREHWERK



GETRIEBE	Kompaktplanetengetriebe mit Schrägachsen-Hydraulikmotor, integrierte Bremsventile
DREHWERKS-BREMSE	Lamellenbremse, über Federn wirkend
DREHKRANZ	Großdimensionierter, außenverzahnter 1-reihiger Kugeldrehkranz
DREHGESCHWINDIGKEIT	0-2 min ⁻¹ , stufenlos

KABINE



KABINENTYP	Multicab, 15° neigbar
KABINENAUSSTATTUNG	Komfortfahrerkabine elastisch gelagert mit Superschalldämmung, Allwetterausführung, Rundumverglasung aus Sicherheitsglas und großes Dachfenster, ausstellbare Frontscheibe. Komfortsitz elastisch gelagert, gewichtseinstellbar und schwingungsgedämpft. Übersichtliches Armaturentableau mit schwenkbarer Lenksäule. Stufenlos regelbare Kabinenheizung mit Umluftstufe und Partikelfilter, Klimaautomatik.
OPTIONEN	Hydraulisch hochfahrbare Kabine Typ E240, um 2,40 m hochfahrbar und um 20° neigbar Standheizung mit Zeitschaltuhr Kabinen Aktivkohlefilter FOPS-Frontschutzgitter Dachschutzgitter FOPS-Dachschutzgitter Verglasung der Dach- und Frontscheiben in Panzerglasausführung Radio mit USB- und SD-Anschluss, MP3- und Bluetooth®-Funktion



Option: zusätzlicher LED-Scheinwerfer an der Kabine

TECHNISCHE DATEN, AUSSTATTUNG



Option: Funkfernsteuerung



Option: Sonderlackierung



Option: 13 m Spitzenauslegerverlängerung

ARBEITSAUSRÜSTUNG

AUSLEGER 4-teilig mit Rollenkopf, hydraulisch durchgehend teleskopierbar von 9 bis 30 m, Verstellgeschwindigkeit -12° bis 70° in ca. 35 Sek.; Vollständiges Austeleskopieren in ca. 100 Sek.

KRAN-SICHERHEIT Neueste Generation der Lastmomentüberwachung mit Eventrekorder, übersichtliches Tableau mit Anzeige aller wichtigen Daten über SENCON-Anzeige, Hubend-schalter, Seilablaufsicherung, Überdruck-ventile und Rohrbruchsicherung

ZYLINDER Hydraulikzylinder mit hochwertigen Dichtungs- und Führungselementen

OPTIONEN Spitzenausleger 6,5 m, neigbar (0°, 40°), ohne Hilfsgeräte aufrüstbar, bei Nichtgebrauch am Grundausleger verriegelt

Spitzenauslegerverlängerung auf 13 m, neigbar (0°, 40°)

Schnabelausleger 3,5 t Tragfähigkeit, 1-strängig, 2. Haken

Sonderlackierung

Elektrohydraulisches Notaggregat

Funkfernsteuerung

Programmierbare Arbeitsbereichsbegrenzung

Zusätzliche Abnahme von Lasttabellen mit 2°/4° Schräglage

SENtrack Telemetriesystem

Option: 2. Kranwinde



TECHNISCHE DATEN, AUSSTATTUNG

UNTERWAGEN



KONSTRUKTION	Sehr starker, hydraulisch teleskopierbarer Raupenunterwagen, mit integrierten, geschützten Antriebsgetrieben
ANTRIEB	Starker Fahrtrieb mit 2-Stufen Verstellhydraulikmotor, direkt angebautem, automatisch wirkendem Bremsventil und Kompaktplanetengetriebe je Fahrwerksseite
PARKBREMSE	Lamellenbremse, über Federn wirkend
LAUFWERK	Wartungsfreies Traktorenlaufwerk mit hydraulischer Kettenspannung, 700 mm 3-Steg-Bodenplatten
GESCHWINDIGKEIT	0 - 2,7 km/h
OPTIONEN	Bodenplatten in folgenden Ausstattungen: 800 mm 3-Steg-Bodenplatten 900 mm 3-Steg-Bodenplatten 700 mm Flachbodenplatten

WINDE

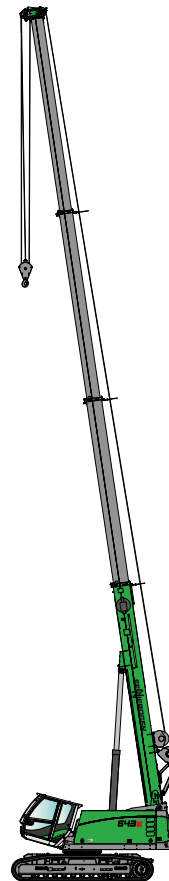


Antrieb der Winden über hochdruckgeregelte Verstell-Hydraulikmotoren, dadurch immer optimale Zugkraft-Geschwindigkeitregelung. Hydraulische Senk-Bremsventile für feinfühliges, verschleißfreies Abbremsen. Starke Ölbad-Planetengeräte, wartungsarm. Haltebremsen sind federbelastete, wartungsfreie, verschleißarme Lamellenbremsen im Ölbad laufend, ölgekühlt	
Zugkraft 35 kN (3. Lage), Seilgeschwindigkeit 0-95 m/min., Seildurchmesser 14 mm, max. Seillänge 160 m	
SICHERHEITSBREMSE	Lamellenbremse, über Federn wirkend
OPTIONEN	2. Kranwinde: Zugkraft 35 kN (4.Lage), Seilgeschwindigkeit 0-95 m/min., Seildurchmesser 14 mm, max. Seillänge 130 m

EINSATZGEWICHT



MASSE	ca. 42.000 kg mit Teleskopausleger 30 m, Spitzenausleger 13 m, 35 t Haken, 2 Hubwinden, mit hydraulisch teleskopierbarem Unterwagen, Ballast 7 t, Unterwagenballast 4 t
HINWEIS	Das Einsatzgewicht variiert je nach Ausstattung und Ausrüstung. Technische Änderungen vorbehalten!

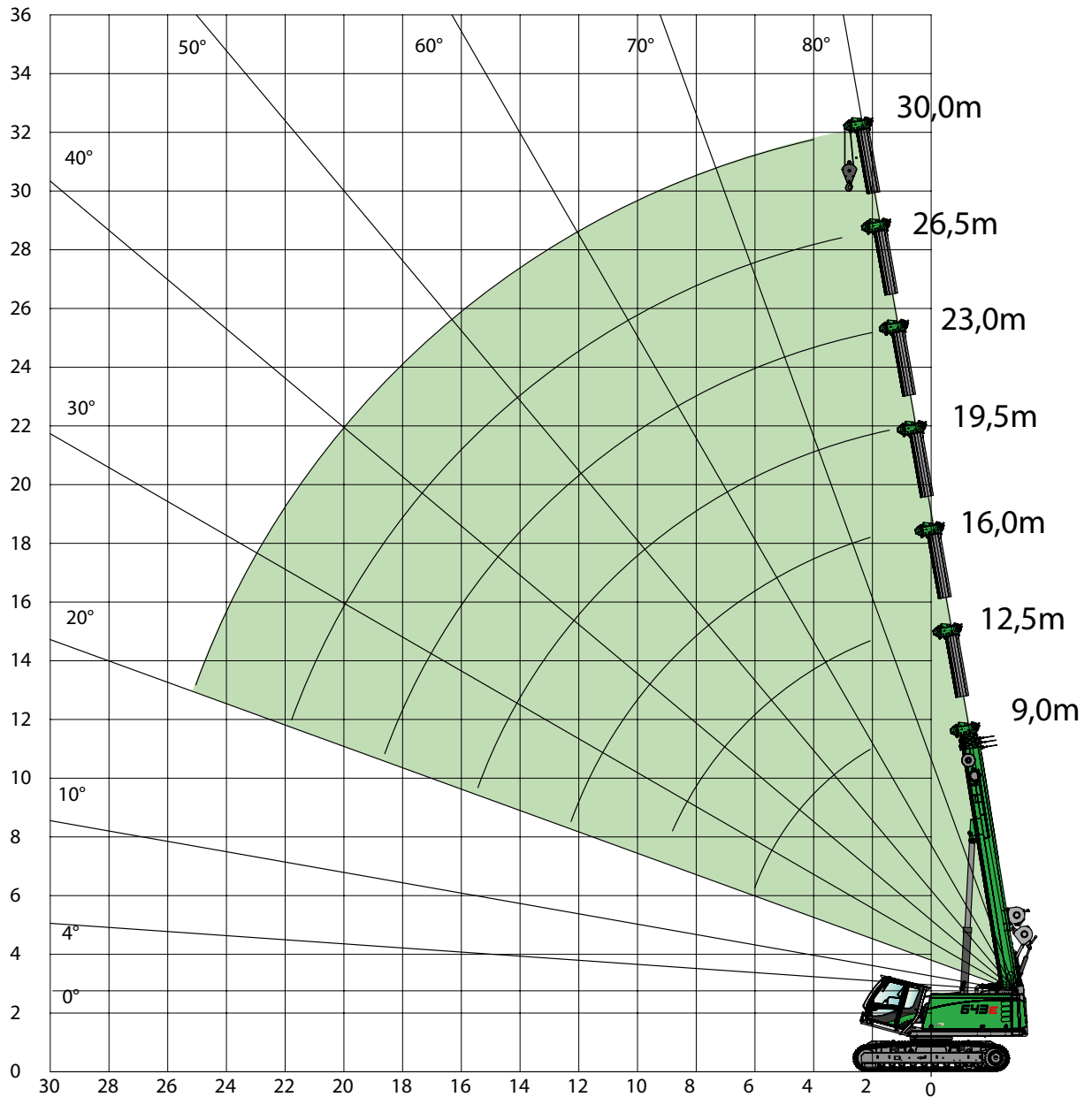


KRANAUSRÜSTUNG



**HAUPTAUSLEGER
HA 30 m**

KRANAUSRÜSTUNG



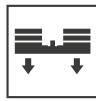
HAKEN

KAPAZITÄT [t]	GEWICHT [kg]	STRANGZAHL								
		9	8	7	6	5	4	3	2	1
32 t (4-rollig)	300 kg	31.500 kg	28.000 kg	24.500 kg	21.000 kg	17.500 kg	14.000 kg	10.500 kg	7.000 kg	3.500 kg
25 t (3-rollig)	220 kg			24.500 kg	21.000 kg	17.500 kg	14.000 kg	10.500 kg	7.000 kg	3.500 kg
4 t (0-rollig)	40 kg									3.500 kg

TRAGLASTWERTE



HAUPTAUSLEGER
HA 30 m



BALLAST
7,0 t



DIN ISO



360°



UNTERWAGENBALLAST
4,0 t



SPURBREITE
3,8 m / 3,0 m / 2,3 m

		AUSLEGERLÄNGE [m]																									
AUSLADUNG [m]		9,0			12,5			16,0			19,5			23,0			26,5			30,0							
Unterwagen- spurbreite [m]	3,8			3,0			2,3			3,8			3,0			2,3			3,8			3,0			2,3		
	2,0	40,0*	40,0*	40,0*																							
3,0	35,0	35,0	33,0	20,0	20,0	20,0	15,0	15,0	15,0	14,0	14,0	14,0	11,0	11,0	11,0	8,9	8,9	8,9	5,0	5,0	5,0						
4,0	30,2	27,7	20,2	20,0	20,0	19,9	15,0	15,0	15,0	14,0	14,0	14,0	11,0	11,0	11,0	8,9	8,9	8,9	5,0	5,0	5,0						
5,0	25,5	18,9	14,2	20,0	18,7	14,0	15,0	15,0	13,9	13,3	13,3	13,3	11,0	11,0	11,0	8,6	8,6	8,6	5,0	5,0	5,0						
6,0	18,0	14,1	10,7	18,5	13,9	10,5	14,9	13,8	10,5	12,0	12,0	10,9	10,3	10,3	10,3	8,3	8,3	8,3	5,0	5,0	5,0						
7,0	11,8/6,2	13,4/6,2	10,2/6,2	14,3	10,9	8,3	13,2	10,8	8,2	10,9	10,9	8,6	9,5	9,5	8,9	7,8	7,8	7,8	5,0	5,0	5,0						
8,0				11,5	8,8	6,7	11,4	8,7	6,6	9,8	9,1	7,0	8,7	8,7	7,3	7,4	7,4	7,4	5,0	5,0	5,0						
9,0				9,5	7,3	5,5	9,4	7,2	5,4	9,0	7,6	5,8	7,9	7,8	6,1	6,9	6,9	6,2	5,0	5,0	5,0						
10,0				7,5/9,6	6,5/9,6	4,9/9,6	8,0	6,1	4,5	8,3	6,4	4,9	7,1	6,7	5,1	6,4	6,4	5,3	5,0	5,0	5,0						
11,0							6,8	5,1	3,7	7,2	5,5	4,1	6,5	5,7	4,4	5,9	5,9	4,5	5,0	5,0	4,7						
12,0							5,9	4,4	3,1	6,2	4,7	3,5	5,9	5,0	3,7	5,5	5,2	3,9	5,0	5,0	4,1						
13,0							5,0	3,7	2,6	5,4	4,1	3,0	5,5	4,3	3,2	5,1	4,5	3,4	4,7	4,7	3,5						
14,0										4,8	3,6	2,6	5,0	3,8	2,8	4,8	4,0	3,0	4,4	4,1	3,1						
15,0										4,2	3,1	2,2	4,5	3,3	2,4	4,5	3,5	2,6	4,1	3,7	2,7						
16,0										3,7	2,7	1,9	4,0	2,9	2,1	4,2	3,1	2,3	3,8	3,3	2,4						
17,0										3,5/16,6	2,5/16,6	1,7/16,6	3,6	2,6	1,8	3,7	2,8	2,0	3,6	2,9	2,1						
18,0													3,2	2,3	1,6	3,4	2,5	1,7	3,3	2,6	1,9						
19,0													2,9	2,0	1,3	3,0	2,2	1,5	3,1	2,3	1,6						
20,0													2,6	1,8	1,1	2,7	2,0	1,3	2,9	2,1	1,4						
21,0													2,5/20,1	1,8/20,1	1,1/20,1	2,5	1,8	1,1	2,6	1,9	1,3						
22,0																2,2	1,6	1,0	2,4	1,7	1,1						
23,0																1,9/23,6	1,3/23,6	0,7/23,6	2,2	1,5	0,9						
24,0																			2,0	1,3	0,8						
25,0																			1,8	1,2	0,7						
26,0																			1,6	1,1	0,6						
27,0																			1,5	1,0	0,5						
28,0																			1,5/27,1	0,9/27,1	0,5/27,1						
Strangzahl	10	10	10	6	6	6	5	5	5	4	4	4	4	4	4	3	3	3	2	2	2						
I		0%			50%			100%			100%			100%			100%			100%							
II		0%			0%			0%			25%			50%			100%			100%							
III		0%			0%			0%			25%			50%			100%			100%							

Bei angebautem 13 m Spitzenausleger am Grundkörper müssen die Traglastwerte reduziert werden.

Traglastreduzierung [kg]

570

420

330

280

240

210

180

Tab.-Nr.: 643R-30.0/75/19/71/70/08.06
Tab.-Nr.: 643R-30.0/75/16/77/70/02.08
Tab.-Nr.: 643R-30.0/75/12/77/70/08.06

* nur mit Sonderausrüstung möglich

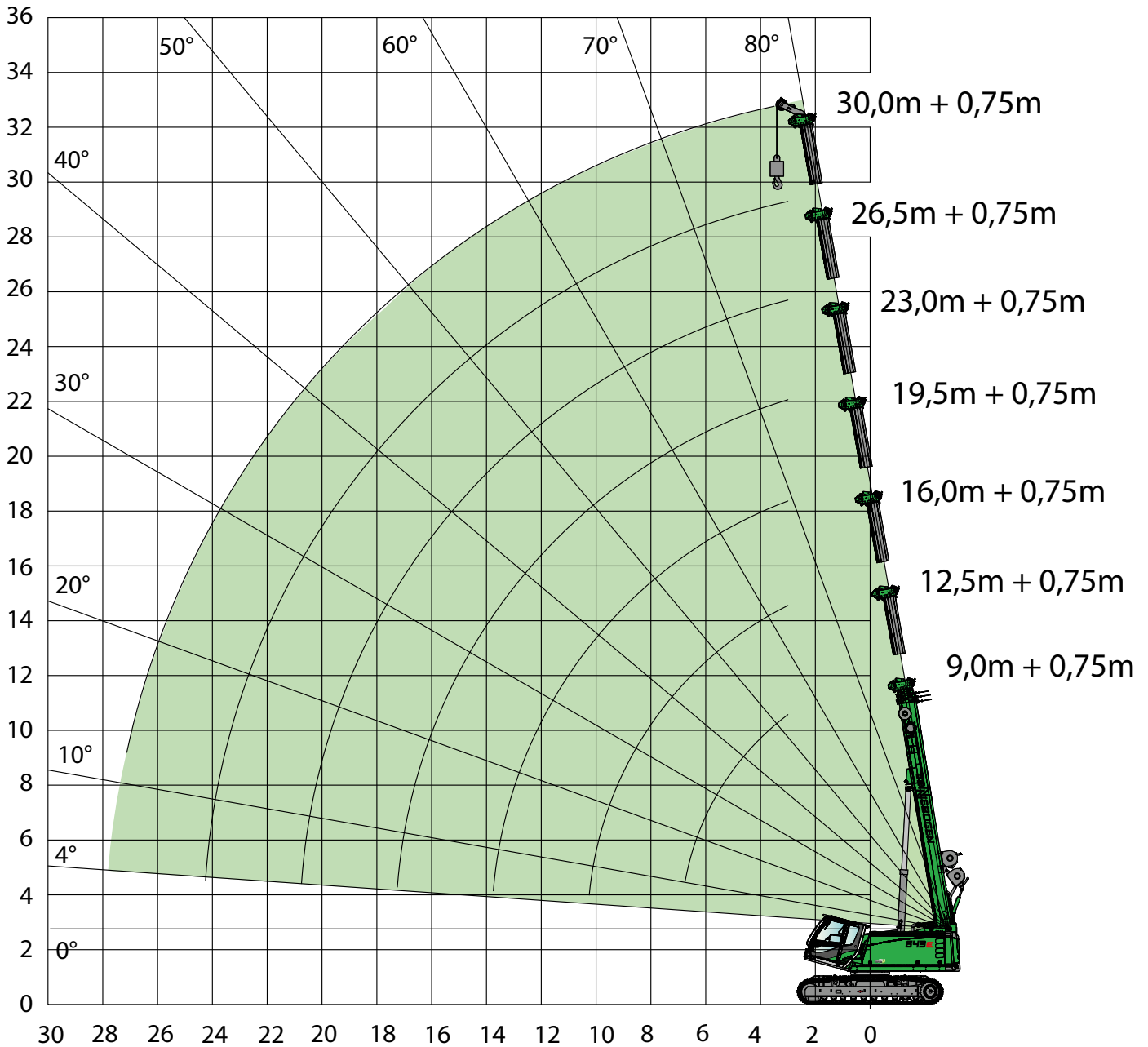
Technische Änderungen vorbehalten. Anmerkungen zu Traglasttabellen siehe Seite 25.

KRANAUSRÜSTUNG



**SCHNABELAUSLEGER
HA-S**

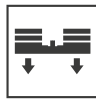
KRANAUSRÜSTUNG



TRAGLASTWERTE



**SCHNABELAUSLEGER
HA-S**



**BALLAST
7,0 t**



**DIN
ISO**



360°



**UNTERWAGENBALLAST
4,0 t**



**SPURBREITE
3,8 m / 2,3 m**

AUSLADUNG [m]	AUSLEGERLÄNGE [m]														
	9,0		12,5		16,0		19,5		23,0		26,5		30,0		
	0,75		0,75		0,75		0,75		0,75		0,75		0,75		
Unterwagen- spurbreite [m]															
3,0	3,5	3,5	3,5	3,5	3,5	3,5	3,5	3,5	3,5	3,5	3,5	3,5	3,5	3,5/3,5	3,5/3,5
4,0	3,5	3,5	3,5	3,5	3,5	3,5	3,5	3,5	3,5	3,5	3,5	3,5	3,5	3,5	3,5
5,0	3,5	3,5	3,5	3,5	3,5	3,5	3,5	3,5	3,5	3,5	3,5	3,5	3,5	3,5	3,5
6,0	3,5/6,7	3,5/6,7	3,5	3,5	3,5	3,5	3,5	3,5	3,5	3,5	3,5	3,5	3,5	3,5	3,5
7,0			3,5	3,5	3,5	3,5	3,5	3,5	3,5	3,5	3,5	3,5	3,5	3,5	3,5
8,0			3,5	3,5	3,5	3,5	3,5	3,5	3,5	3,5	3,5	3,5	3,5	3,5	3,5
9,0			3,5	3,5	3,5	3,5	3,5	3,5	3,5	3,5	3,5	3,5	3,5	3,5	3,5
10,0			3,5	3,5	3,5	3,5	3,5	3,5	3,5	3,5	3,5	3,5	3,5	3,5	3,5
11,0			3,5/10,2	3,5/10,2	3,5	3,5	3,5	3,5	3,5	3,5	3,5	3,5	3,5	3,5	3,5
12,0					3,5	3,0	3,5	3,4	3,5	3,5	3,5	3,5	3,5	3,5	3,5
13,0					3,5	2,5	3,5	2,9	3,5	3,5	3,5	3,5	3,5	3,5	3,5
14,0					3,5/13,7	2,1/13,7	3,5	2,5	3,5	3,1	3,5	3,3	3,5	3,4	3,4
15,0							3,5	2,1	3,5	2,7	3,5	2,9	3,5	3,0	3,0
16,0							3,5	1,8	3,5	2,3	3,5	2,5	3,5	2,6	2,6
17,0							3,1	1,5	3,5	2,0	3,5	2,2	3,5	2,3	2,3
18,0							3,0/17,2	1,4/17,2	3,1	1,7	3,5	1,9	3,2	2,0	2,0
19,0									2,8	1,5	3,3	1,6	3,0	1,8	1,8
20,0									2,5	1,2	2,9	1,4	2,8	1,5	1,5
21,0									2,2/20,7	1,0	2,6	1,2	2,5	1,3	1,3
22,0										0,8/20,7	2,4	1,0	2,3	1,2	1,2
23,0											2,1	0,9	2,1	1,0	1,0
24,0											1,8	0,7	1,9	0,8	0,8
25,0											1,7/24,2	0,6/24,2	1,7	0,7	0,7
26,0													1,5	0,6	0,6
27,0													1,4	0,5	0,5
28,0														1,4/27,1	
Strangzahl	1	1	1	1	1	1	1	1	1	1	1	1	1	1	1
I	0%		50%		100%		100%		100%		100%		100%		100%
II	0%		0%		0%		25%		50%		100%		100%		100%
III	0%		0%		0%		25%		50%		100%		100%		100%
Traglastredu- zierung [kg]	570		420		330		280		240		210		180		180

Bei angebautem 13 m Spitzenausleger am Grundkörper müssen die Traglastwerte reduziert werden.

Tab.-Nr.: 643R-30.0/75/19/77/20/12.16 HA-S
Tab.-Nr.: 643R-30.0/75/22/77/20/12.16 HA-S

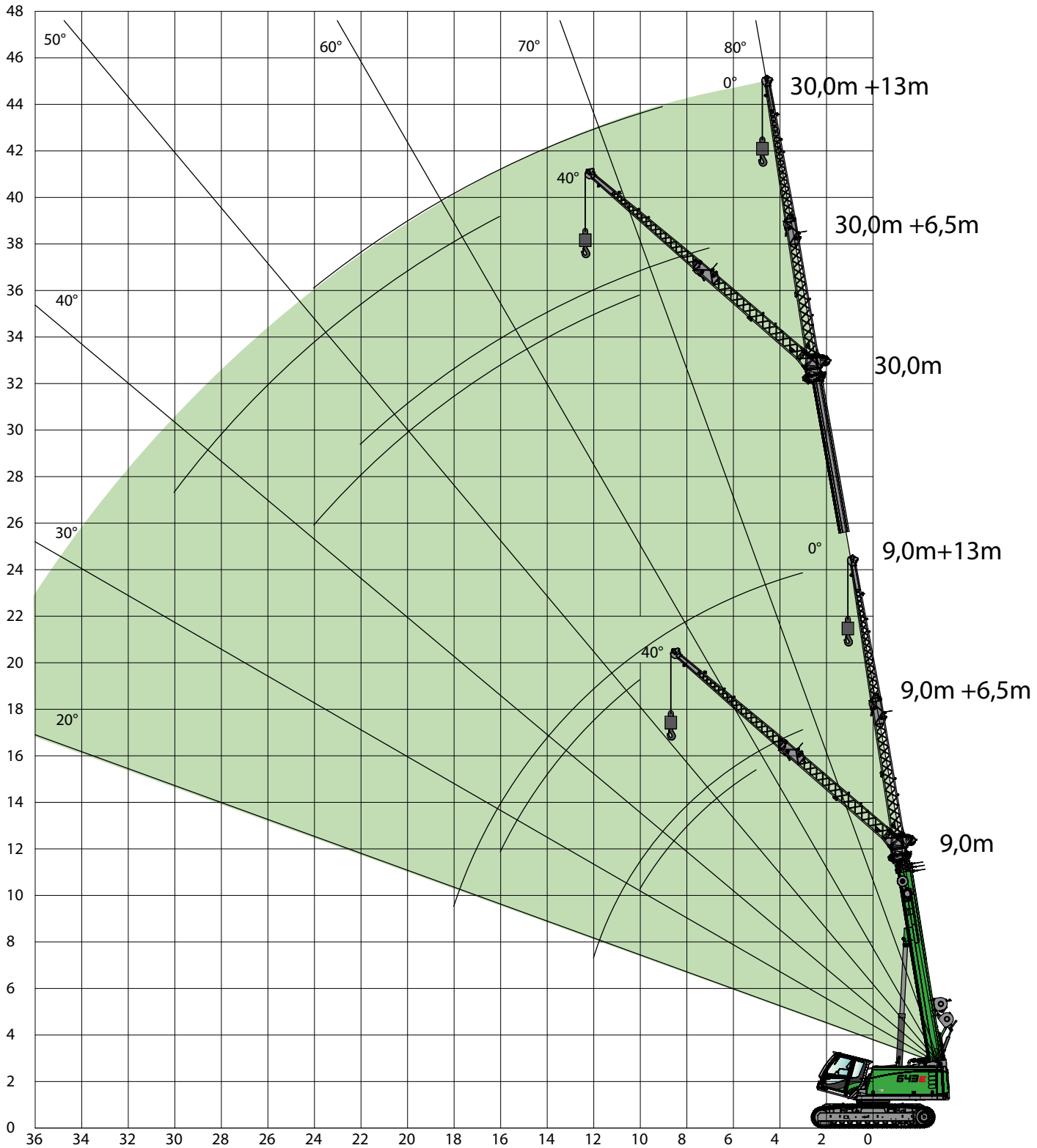
KRANAUSRÜSTUNG

KRANAUSRÜSTUNG



SPITZENAUSLEGER
SA 6,5 m / SA 13 m

KRANAUSRÜSTUNG



TRAGLASTWERTE



SPITZENAUSLEGER
SA 6,5 m



BALLAST
7,0 t



DIN
ISO



360°



UNTERWAGENBALLAST
4 t



SPURBREITE
3,8 m

AUSLADUNG [m]		AUSLEGERLÄNGE [m]							
		9,0		16,0		23,0		30,0	
		6,5		6,5		6,5		6,5	
3,8 m		—	△	—	△	—	△	—	△
		0°	40°	0°	40°	0°	40°	0°	40°
2,0									
3,0		6,0		6,0					
4,0		6,0		6,0					
5,0		5,5	3,5	6,0		6,0			
6,0		4,9	3,3	6,0	3,6	6,0			
7,0		4,4	3,1	5,9	3,4	6,0		3,5	
8,0		4,0	2,9	5,4	3,3	5,9	3,4	3,5	
9,0		3,7	2,8	5,0	3,2	5,6	3,3	3,5	
10,0		3,4	2,7	4,6	3,1	5,3	3,2	3,5	3,2
11,0		3,1		4,3	3,0	5,0	3,2	3,5	3,0
12,0		2,8		4,1	2,8	4,7	3,1	3,5	2,9
13,0				3,9	2,8	4,4	3,0	3,5	2,8
14,0				3,7	2,8	4,2	2,9	3,3	2,7
15,0				3,5		3,9	2,9	3,0	2,5
16,0				3,3		3,7	2,8	2,8	2,4
18,0				2,9		3,3	2,7	2,4	2,3
20,0						2,7	2,6	2,1	2,1
22,0						2,2		1,9	1,9
24,0						1,7		1,8	1,7
26,0						1,4		1,5	1,6
28,0								1,2	
30,0								0,9	
32,0								0,7	
Strangzahl		1	1	1	1	1	1	1	1
I		0%		100%		100%		100%	
II		0%		0%		50%		100%	
III		0%		0%		50%		100%	

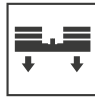
Tab-Nr.: 643R-30.0.075/1977/0.08.06 SA6.5

KRANAUSRÜSTUNG

TRAGLASTWERTE



SPITZENAUSLEGER
SA 13 m



BALLAST
7,0 t



**DIN
ISO**



360°



UNTERWAGENBALLAST
4 t



SPURBREITE
3,8 m

AUSLADUNG [m]		AUSLEGERLÄNGE [m]							
		9,0		16,0		23,0		30,0	
		13,0		13,0		13,0		13,0	
3,8 m		—	△	—	△	—	△	—	△
		0°	40°	0°	40°	0°	40°	0°	40°
3,0		3,0							
4,0		3,0							
5,0		3,0		3,0					
6,0		3,0		3,0					
7,0		2,9		3,0		3,0			
8,0		2,6		3,0		3,0			
9,0		2,3		2,9		3,0		2,0	
10,0		2,1	1,6	2,7		2,9		2,0	
11,0		2,0	1,5	2,5		2,7		2,0	
12,0		1,8	1,4	2,4	1,5	2,6		2,0	
13,0		1,7	1,4	2,2	1,5	2,5		2,0	
14,0		1,6	1,3	2,1	1,5	2,4	1,5	2,0	
15,0		1,6	1,3	2,0	1,4	2,3	1,5	2,0	
16,0		1,5	1,3	1,9	1,4	2,2	1,4	2,0	1,5
18,0		1,1		1,7	1,3	2,0	1,4	2,0	1,4
20,0				1,6	1,3	1,8	1,3	1,9	1,4
22,0				1,4		1,7	1,3	1,7	1,3
24,0				1,3		1,6	1,3	1,6	1,3
26,0						1,4	1,3	1,4	1,2
28,0						1,3		1,3	1,2
30,0						1,3		1,2	1,1
32,0						1,1		1,1	1,1
34,0								0,9	
36,0								0,7	
38,0								0,6	
Strangzahl		1	1	1	1	1	1	1	1
I		0%		100%		100%		100%	
II		0%		0%		50%		100%	
III		0%		0%		50%		100%	

Tab.-Nr.: 643R-30.0/75/1977/7.0/08.06 SA13.0

TRAGLASTPROGRAMME

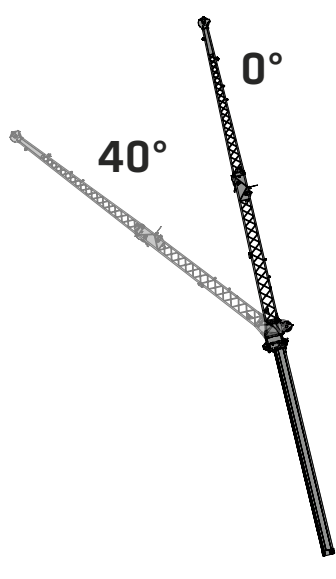
		HAUPTAUSLEGER HA			SCHNABEL-AUSLEGER HA-S		SPITZENAUSLEGER SA 6,5 m			SPITZENAUSLEGER SA 13 m		
UNTERWAGEN-SPURBREITE												
Gegen-gewicht [t]	Unterwagen-ballast [t]											
		360° 	360° 	360° 	360° 	360° 	360° 	-	-	360° 	-	-

KRANAUSRÜSTUNG

Anmerkungen:

- Die angegebenen Traglastwerte gelten für ebenen ($\pm 0,3^\circ$) und festen Stand der Maschine.
- Die Traglastwerte sind in Tonnen angegeben und gelten für 360° .
- Die Traglastwerte berücksichtigen die Normen DIN 15019.2, ISO 4305.
- Das Gewicht der Lastaufnahmemittel (Haken, Gehänge) ist von den Traglasten abzuziehen.
- Lastwerte müssen begrenzt oder vermindert werden, um ungünstige Bedingungen zu berücksichtigen, wie weichen oder unebenen Boden, schräge Gefälle, Wind, Seitenlasten, schwingende Lasten, Rucken oder plötzliches Stoppen der Ladungen, Unerfahrenheit des Personals, Fahren mit Last.
- Zulässiger Seilzug je Strang bei Kranbetrieb ist bei 14 mm Seildurchmesser 3.500 kg.
- Die angegebenen Traglastwerte sind nur zur Orientierung. Die jeweils gültigen Traglastwerte entnehmen Sie bitte den Tabellen in der Betriebsanleitung.
- Traglasten sind optional auch für $2^\circ/4^\circ$ Schräglage erhältlich.

OPTIONALE AUSTRÜSTUNGEN

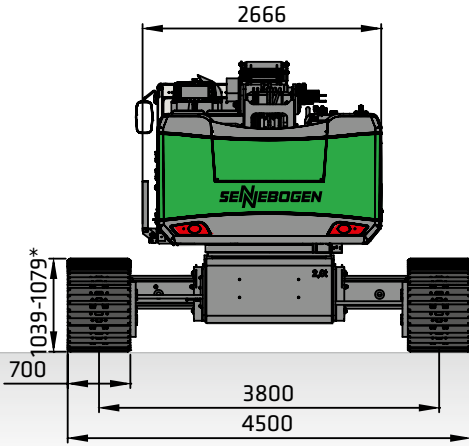


SPITZENAUSLEGER 6,5 m
max. 2-strängig, mögliche Offsetwinkel $0^\circ/40^\circ$

SPITZENAUSLEGERVERLÄNGERUNG AUF 13 m
6,5 m mit 6,5 m Verlängerung, 1-strängig, Offsetwinkel $0^\circ/40^\circ$

SCHNABELAUSLEGER
3,5 t Tragfähigkeit, 1-strängig, 2. Haken

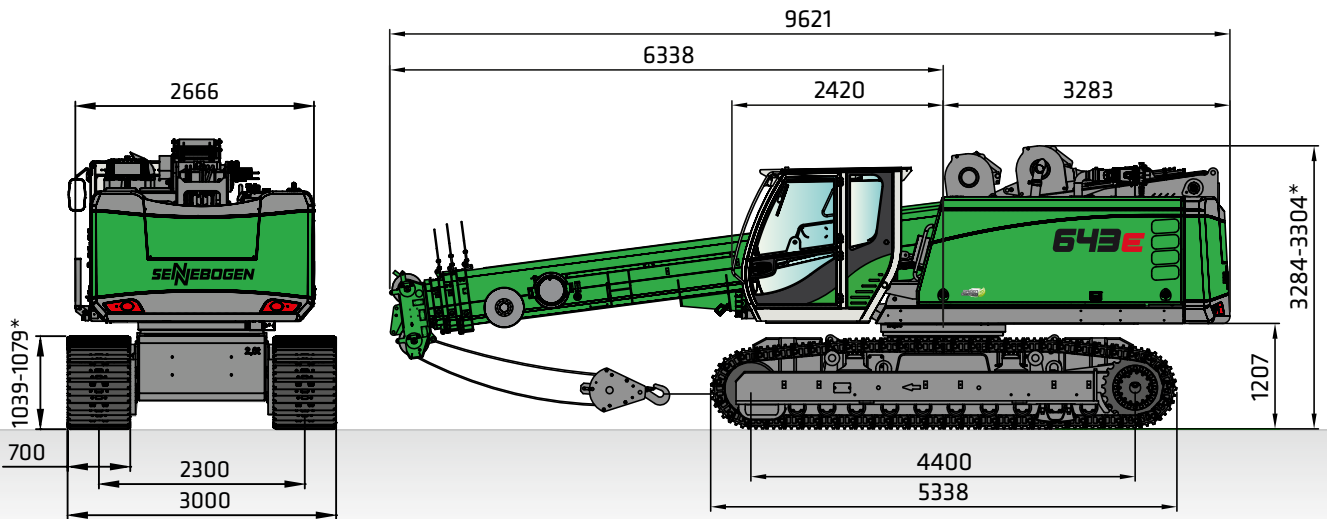
TRANSPORTABMESSUNGEN



BODENPLATTEN	MIN. TRANSPORTBREITE
700 mm	3000 mm
800 mm	3300 mm
900 mm	3400 mm

643 MIT UNTERWAGEN T41/380 UND 700 mm 3-STEG-BODENPLATTEN

- i Einsatzgewicht:**
ca. 42 t (mit 13 m Spitze, 2 Hubwinden, Gegengewicht 7,0 t und Unterwagenballast 4,0 t sowie Haken 35 t)



- i Transportgewicht:**
ca. 38 t (13 m Spitze, 2 Hubwinden, ohne Unterwagenballast)
ca. 42 t (13 m Spitze, 2 Hubwinden, mit Unterwagenballast)

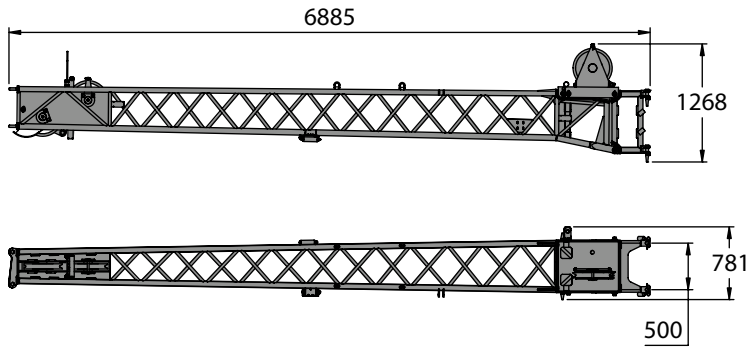
Maßangaben in [mm]

TRANSPORTABMESSUNGEN

ANBAUGERÄTE

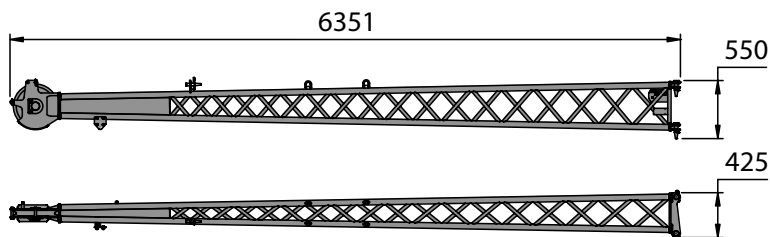
SPITZENAUSLEGER 6,5 m

i Gewicht: 600 kg



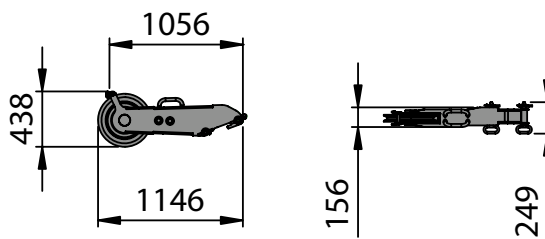
SPITZENAUSLEGER VERLÄNGERUNG 6,5 m

i Gewicht: 250 kg



SCHNABELAUSLEGER

i Gewicht: 50 kg



Maßangaben in [mm]



Servicekran auf der Baustelle; Deutschland



Hallenbau; Großbritannien



Seilbahnbau; Italien



SENNEBOGEN ACADEMY

Expansiv im Wissen, denn Erfolg beruht auf Wissen. In der SENNEBOGEN Academy legen wir Wert darauf, dass es mächtig fließt.

➔ www.sennebogen-academy.com



SERVICE UND WARTUNG

Umfangreich im Kundendienst. Und in der Ersatzteilversorgung. Service wird bei uns GROSS geschrieben.

➔ www.sennebogen.com/customer-service



SENtrack

Effizientes Fuhrparkmanagement mit SENtrack: Nutzen Sie Informationen, die sonst im Verborgenen bleiben und erhöhen Sie Ihre Effizienz.

➔ www.sennebogen.com/sentrack



RENTAL & USED

Entdecken Sie das einmalige Mietmaschinenangebot von SENNEBOGEN Rental & Used. Hier finden Sie Ihre Mietmaschine:

➔ www.sennebogen-rental-used.com

WERDEN SIE MITGLIED IM FAHRERCLUB

Hier stehen Sie und Ihre Maschine im Rampenlicht! Exklusive Informationen, Erfahrungsaustausch mit SENNEBOGEN-Fahrern sowie Spaß und Begeisterung stehen bei uns im Mittelpunkt.

Alle Vorteile unter ➔ www.sennebogen.com/operators-club



MOVE BIG THINGS - WITH US!



über **69**
Jahre Erfahrung

100 %
Familienunter-
nehmen

über **1600**
erfahrene Fachkräfte
weltweit

4
Produktionswerke
in Deutschland

über **180**
Vertriebs- und Service-
partner weltweit

11
unterschiedliche
Telekrane



Teleskoplader
4-5,5 t

Balancer
130-300 t

Materialumschlag
17-420 t

Seilbagger
13,5-300 t

Raupenkran
50-300 t

Telekran
16-130 t

Hafenkran
300 t

Dieser Katalog beschreibt Maschinenmodelle, Ausstattungsumfänge einzelner Modelle und Konfigurationsmöglichkeiten (Serienausstattung und Sonderausstattung) der von der SENNEBOGEN Maschinenfabrik GmbH gelieferten Maschinen. Geräteabbildungen können Sonder- und Zusatzausstattungen enthalten. Je nach Land, in das die Maschinen geliefert werden, können Abweichungen von der Ausstattung möglich sein, insbesondere bzgl. der Serien- und Sonderausstattung. Alle verwendeten Erzeugnisbezeichnungen können Marken der SENNEBOGEN Maschinenfabrik GmbH oder anderer, zuliefernder Unternehmen sein, deren Benutzung durch Dritte für deren Zwecke die Rechte der Inhaber verletzen kann.

Bitte informieren Sie sich bei Ihrem SENNEBOGEN Vertriebspartner vor Ort über die angebotenen Ausstattungsvarianten. Gewünschte Leistungsmerkmale sind nur dann verbindlich, wenn sie bei Vertragsschluss ausdrücklich vereinbart werden. Liefermöglichkeiten und technische Änderungen vorbehalten. Alle Angaben sind ohne Gewähr. Ausstattungsänderungen und Weiterentwicklungen vorbehalten. © SENNEBOGEN Maschinenfabrik GmbH, Straubing/Deutschland. Nachdruck, auch auszugsweise, nur mit schriftlicher Genehmigung der SENNEBOGEN Maschinenfabrik GmbH, Straubing/Deutschland.

SENNEBOGEN
Maschinenfabrik GmbH
Hebbelstraße 30
94315 Straubing, Germany

 www.sennebogen.com

MOVE BIG THINGS

VERTRIEB SENNEBOGEN
Crane Line Vertrieb
Tel. +49 9421 540-146
cranes@sennebogen.de

ERSATZTEILZENTRUM
Ersatzteil-Bestellungen
spareparts@sennebogen.de

KUNDENDIENST
Technische Unterstützung
service@sennebogen.de

